

NEW

PERGOLINO



PERGOLA & PAVILLON

**DIE FLEXIBLE UND SCHLANKE TERRASSEN-
BESCHATTUNG FÜR FRISCHLUFTLIEBHABER.
OB BEI SONNE ODER REGEN.**



PERGOLINO P3600



Variable Konsolen-Positionierung



Automatische Tucharretierung (Stoblock)

- Sehr schlanke Konstruktion
- Hohe Montageflexibilität dank verschiebbaren Konsolen und Führungsschienen
- Integrierte Wasserrinne für seitliches Abfließen des Regenwassers
- Hohe Tuchspannung durch automatische Tucharretierung (Stoblock)
- Einsatz bei Regen möglich mit entsprechender Neigung und zurückgespanntem, wasserabweisendem Tuch
- Verschiedene Bodenbefestigungen der Stützen (Blumentrog, Bodenhülsen, Fussplatte)
- Grosse Beschattungsfläche möglich – bis zu 6 m Ausladung

Optionen:

- Integrierter Wasserkanal für seitliches Abfließen des Regenwassers.
- Dimmbare LED-Beleuchtung (Tunable White) integriert in den Führungen oder im Leitrohr.

min. 100 cm
max. 700 cm*

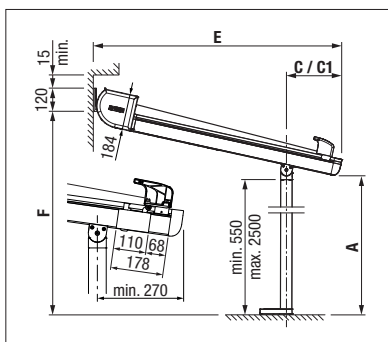
min. 140 cm
max. 600 cm

Stützenhöhe
max. 250 cm

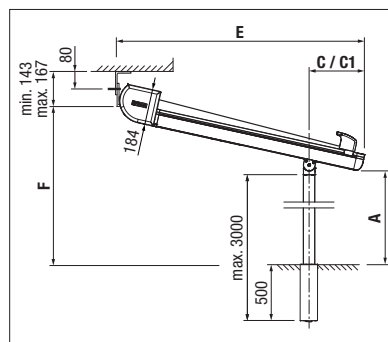
*ab 601 cm mit 3 Führungsschienen



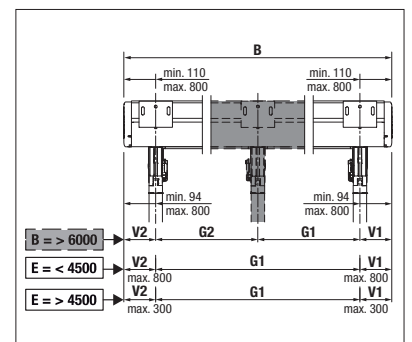
Technische Massangaben in Millimeter



Wandmontage mit Fussplatte



Deckenmontage mit Bodenhülsen



Mit drei Führungen



REGISTRIERUNG ERFORDERLICH

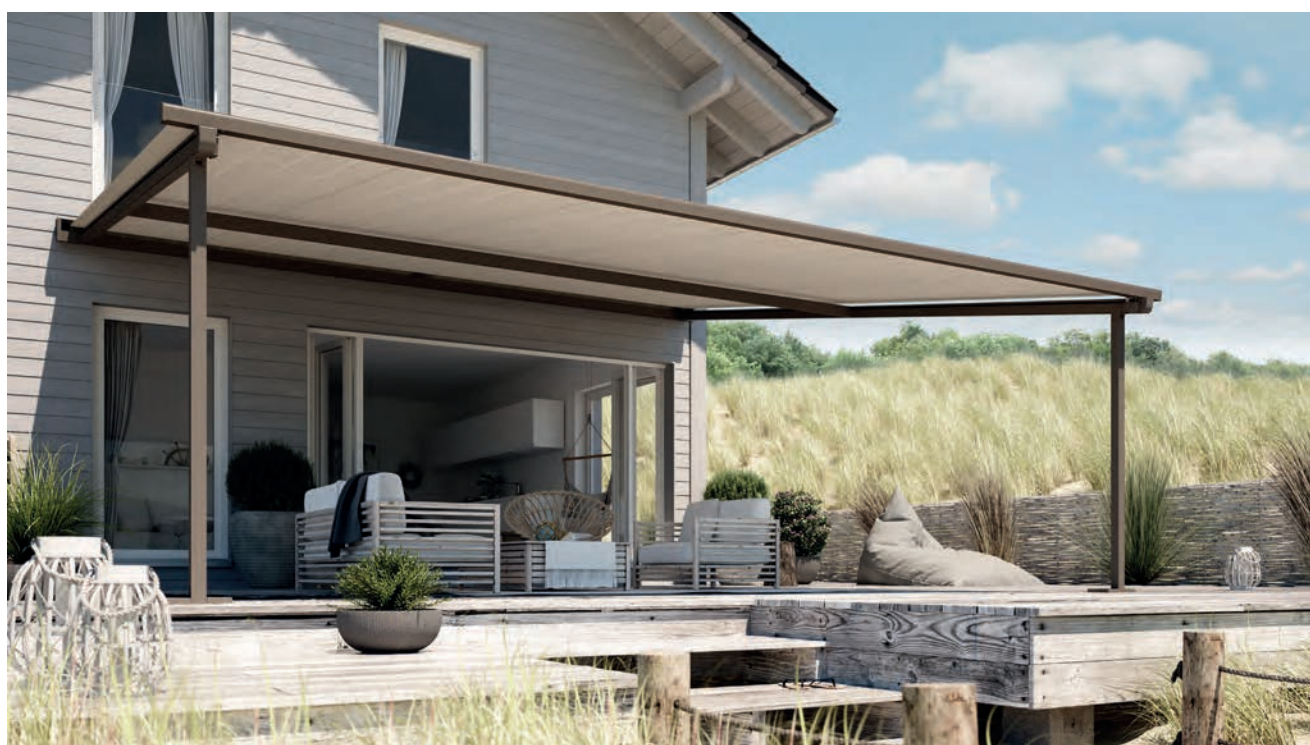




LED-Beleuchtung



Konstante Tuchspannung



Unsere 3D-Lösung exklusiv für Sie

- 1 STOBAG AR-App im App Store oder bei Google Play herunterladen
- 2 App öffnen
- 3 Kamera auf das Hauptbild vorne richten und scannen
- 4 Produkt in 3D anschauen



COLORS

Entdecken Sie die vielfältigen Möglichkeiten bei der Auswahl der Gestellfarben.



FABRICS

Wählen Sie aus einem reichhaltigen Angebot von Stoffen und Farben.



ELECTRICS

Mehr Komfort durch die Automatisierung, Steuerungs- und Beleuchtungssysteme.



**IN UNSERER HEKTISCHEN ZEIT
SCHAFFT STOBAG
ORTE DES RÜCKZUGS UND HARMONIE.**